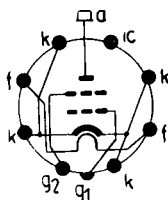
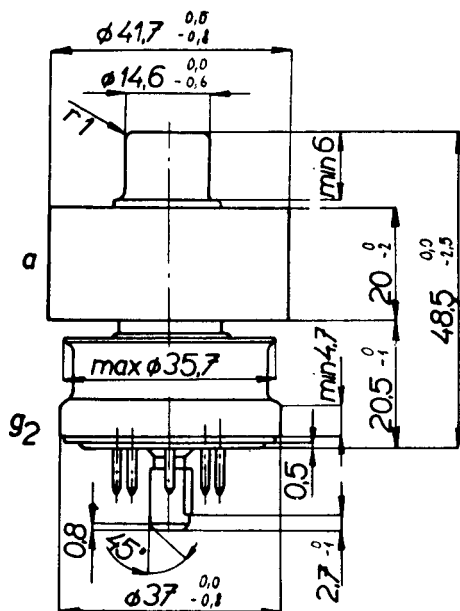


# Коаксиальный генераторный тетрод

Coaxial transmitting tetrode

Koaxiale Sendetetrode

## RE025XA



### ПРИМЕНЕНИЕ

Электронная лампа ТЕСЛА RE025XA представляет собой мощный лучевой тетрод косвенного накала с мощностью, рассеиваемой на аноде, равной 250 вт; лампа предназначена для использования в коаксиальных цепях вч усилителей мощности, генераторов и частотных умножителей, с рабочими частотами, достигающими до 500 Мгц. Благодаря хорошим свойствам лампы можно использовать также в качестве широкополосного и импульсного усилителей.

### КОНСТРУКЦИЯ

Наружный анод изготовлен из вакуумной меди. К аноду припаян радиатор, предназначенный для охлаждения воздушным потоком. Между анодом и внешним патроном цоколя находится керамическая полоска. Материал цоколя — стекло из спекшегося порошка. Сетки самоподдерживающей конструкции имеют форму клетки и изготовлены из позолоченной молибденовой проволоки. Цоколь восьмиштырьковый с металлическим направляющим штырем-ключом, к которому присоединена управляющая сетка. Катод имеет цилиндрическую форму. Для гарантии хорошего заземления катода последний соединен с четырьмя штырьками цоколя. Экранирующая сетка выведена на кольцо, охватывающее патрон цоколя, и, кроме того, на один штырек. Внешние металлические части лампы посеребрены.

### НАКАЛ

Катод оксидный, косвенного накала; питание параллельное.



## APPLICATION:

The tube TESLA RE025XA is an indirectly heated power beam tetrode of 250 W anode dissipation, suitable for use in the coaxial circuits of RF power amplifiers and in oscillators, as well as in frequency multipliers at frequencies up to 500 Mc/s; owing to its advantageous properties it is applicable also as a wideband and pulse amplifier.

## DESIGN:

A radiator is brazed to the external anode of OFHC copper for forced air cooling. Between the anode and the external sleeve of the base is a ceramic ring. The base is of sintered glass. The self-supporting squirrel-cage grids are made of gold-plated molybdenum wire. The sintered glass local base has a metal guiding prong to which the control grid is connected. The cathode is cylindrical. In order to ensure good earthing of the cathode, it is connected to four pins on the tube base. The screen grid is connected to the ring encircling the base and to one of the pins on the base. The external metal parts of the tube are silver-plated.

## HEATER DATA:

Indirect heating, oxide-coated cathode, parallel feed.

$U_f$	6 V
$I_f$	2.3—2.9 A
$t_f$	60 sec

## VERWENDUNG:

Die TESLA-Röhre RE025XA ist eine indirekt geheizte Leistungs-Bündeltetrode von 250 W Anodenverlustleistung, geeignet zur Verwendung in Koaxialkreisen von HF-Leistungsverstärkern, Oszillatoren und Frequenzvervielfachern bis zu einer Frequenz von 500 MHz; infolge ihrer vorteilhaften Eigenschaften ist sie auch als Breitband- und Impuls-Verstärker verwendbar.

## AUSFÜHRUNG:

An die aus Vakuumkupfer angefertigte Aussenanode ist ein Rippenkühler zur Kühlung durch strömende Luft angelötet. Zwischen Anode und dem äusseren Sockelring befindet sich ein keramischer Ring. Der Sockel ist aus Sinterglas angefertigt. Die selbsttragenden, käfigförmigen Gitter sind aus vergoldetem Molybdänraht hergestellt. Der Synterglassockel Type Loktal ist mit einem Metall-Führungsschlüssel versehen, an den das Steuergitter angeschlossen ist. Die Katode ist zylinderförmig. Zwecks Sicherstellung einer guten Katoden-erdung ist diese an vier Sockelstifte herausgeführt. Das Schirmgitter ist an einen den Sockel umspannenden Ring und an einen Sockelstift angeschlossen. Die äusseren Metallteile der Röhre sind versilbert.

## HEIZANGABEN:

Indirekte Heizung, Oxydkatode, Parallelschaltung.

# Коаксиальный генераторный тетрод

## Coaxial transmitting tetrode

### Koaxial Sendetetrode

#### RE025XA

---

#### МЕЖЭЛЕКТРОДНЫЕ ЕМКОСТИ

#### INTERELECTRODE CAPACITANCES:

$C_{g1}$	16 pF
$C_a$	4.5 pF

#### ОСНОВНЫЕ ХАРАКТЕРИСТИКИ

#### CHARACTERISTIC DATA:

$U_a$	500 V
$U_{g2}$	250 V
$I_a$	200 mA
S	> 12 mA/V
$\mu_{g2/g1}$	5

#### ПРЕДЕЛЬНО ДОПУСТИМЫЕ ЗНАЧЕНИЯ

#### MAXIMUM RATINGS:

$U_a$ ( $f < 400$ Mc/s)	max.	2 kV
$U_{g2}$	max.	400 V
$W_a$	max.	250 W
$W_{g2}$	max.	12 W
$I_a$	max.	250 mA
$W_{g1}$	max.	2 W
f	max.	500 Mc/s

ОХЛАЖДЕНИЕ: Поток воздуха 100 л /мин при полной рассеиваемой мощности. Лампа должна равномерно и в достаточной мере охлаждаться потоком воздуха с давлением, равным минимально 6,5 мм  $H_2O$ . Температура подаваемого воздуха не должна превышать 50° C для данного давления и количества, а также не должна быть меньше, чем -50° C. Температура радиатора не должна превышать 250° C. Стеклоянная часть цоколя не должна разогреваться более, чем до 175° C.

COOLING: By forced air. 100 lit./min at full anode dissipation. The tube must be cooled thoroughly and uniformly by forced air of min. 6.5 mm w. col. pressure. The temperature of the incoming air must not be higher than +50° C nor lower than -50° C at the specified air pressure and rate of flow. The temperature of the radiator must not exceed 250° C. The glass base must not become heated to a temperature higher than 175° C.

РАБОЧЕЕ ПОЛОЖЕНИЕ: любое.

MOUNTING POSITION: Arbitrary.



ZWISCHENELEKTRODEN-  
KAPAZITÄTEN:

---

TECHNISCHE ANGABEN:

---

GRENZWERTE:

---

**KÜHLUNG:** durch Luftstrom 100 L/min bei vollem Anodenverlust. Die Röhre muss durch einen Luftstrom von mindestens 6,5 mm WS Druck ausgiebig und gleichmässig gekühlt werden. Die Temperatur der zugeführten Kühlluft darf bei dem gegebenen Druck und der angeführten Menge nicht höher sein als  $+50^{\circ}\text{C}$  und nicht niedriger als  $-50^{\circ}\text{C}$ . Die Temperatur des Rippenkühlers darf  $250^{\circ}\text{C}$  nicht übersteigen. Der Glassockel darf sich auf mehr als  $175^{\circ}\text{C}$  nicht erwärmen.

**ARBEITSLAGE:** beliebig.